

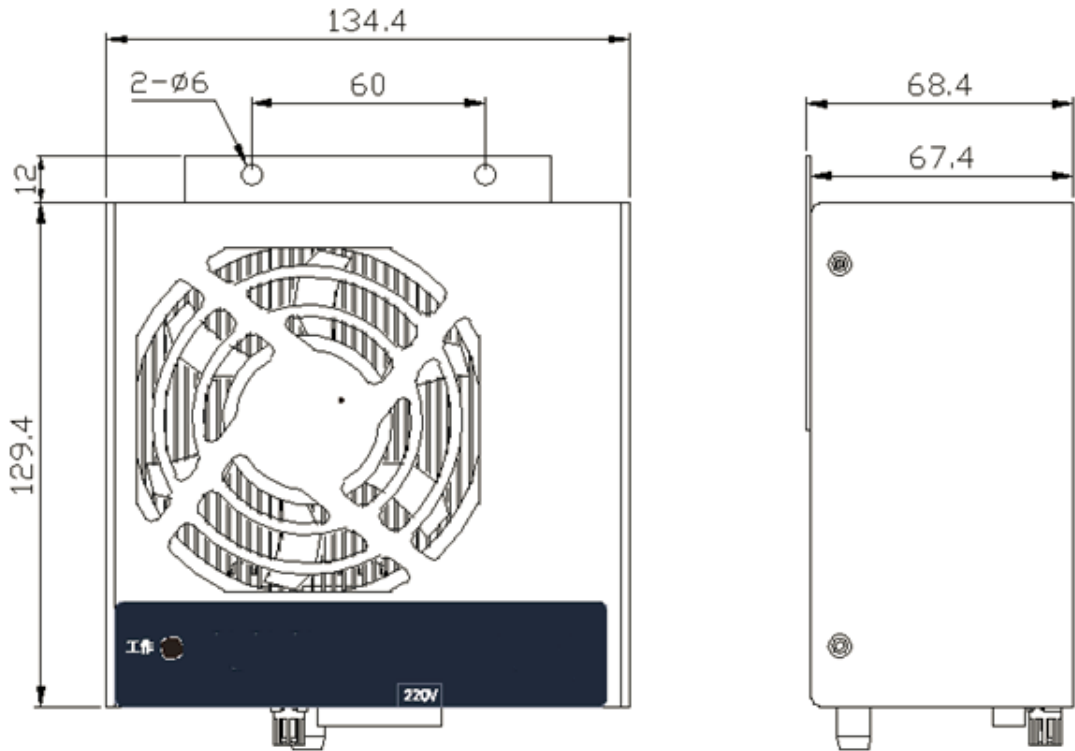
CD-CS8000JY 型排水型电柜除湿器

产品使用说明书

一. 技术参数:

- 01) 电源: AC220V
- 02) 功率: 60W
- 03) 除湿量: 350ml/天, (温度 35°C, 湿度 85%RH 工况)
- 04) 外形尺寸: 134.4*141.4*68.4mm
- 05) 适合工作温度范围: 5°C-50°C
- 06) 适合工作湿度范围: 40%-95%RH
- 07) 安装方式: 挂板固定

二. 外形尺寸 :



端子说明:

1. 接线端子 220V 是交流电源输入端口, 直接接入 AC220V 工作电源;

三. 使用

1. 除湿器安装时要求确保除湿器四周与其他装置间有大于 2 厘米空间, 保证正面风扇出风口畅通。
2. 出水管一端接入除湿器排水口, 用卡箍固定, 出水管中间保持顺直, 不缠绕, 不打结, 以利排水; 另一端通向柜体外。
3. 接线端子 220V 接入 AC220V 电源。
4. 电源接通后, 除湿器立即除湿模式, 此时风扇运转, 工作灯亮, 开始除湿; 电源拔

除后，除湿器停止除湿，此时风扇停转，工作灯灭，停止除湿。

5. 故障指示：若电源接通时，除湿器内部电路出现故障，工作灯灭。

四. 质量保证：

本产品自交付之日起，提供一年质量保证。在质量保证期内，由于产品质量原因导致的产品损坏，本公司予以免费维修，必要时予以免费调换。使用不当等非质量原因造成的损坏，或超过产品质量保证期，本公司予以终身维修和维护，其费用由客户承担。

五. 装箱清单：

1	CD-CS8000JY 排水型电柜除湿器	1 台
2	端子：SH230-5.08-2P	1 个
3	安装挂板（1.2mm 厚冷板，喷塑）	1 个
4	不锈钢十字平头自攻螺丝 M3*8(固定安装挂板到外壳)	2 个
5	不锈钢十字圆头螺丝 M4*12（固定安装挂板至机柜）	4 个
6	M4 不锈钢螺母（固定安装挂板至机柜）	4 个
7	M4 不锈钢弹垫（固定安装挂板至机柜）	4 个
8	M4 不锈钢平垫（固定安装挂板至机柜）	4 个
9	产品使用说明书	1 份
10	产品合格证/保修卡	1 份
11	10mm 进口 PU 排水管 1 根	1 米
12	排水管抱箍	1 个
13	冷压端子 1 平 红色	3 个
14	冷压端子 1 平 黑色	3 个
15	5g 干燥剂	1 包
16	10 号自封袋	1 个